

### Pastāvīgi Mainīga Transmisija

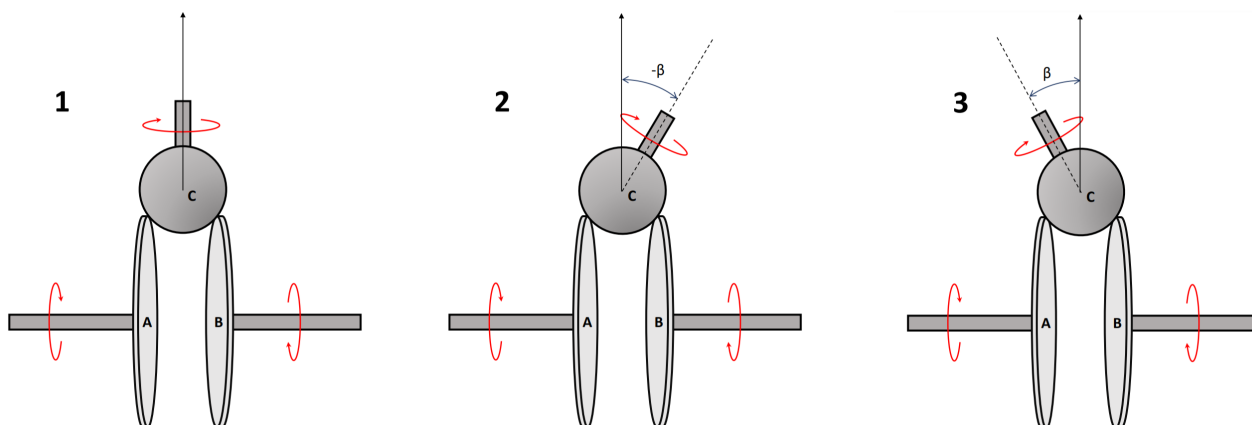
6 punkti

Iekšdedzes dzinējiem ir ierobežots rotācijas ātrums, un, lai dzinēju varētu pielietot plašākām rotācijas ātrumu amplitūdām, izmanto transmisijas. Visbiežāk transportlīdzekļos izmanto ātrumkārbas ar noteiktu skaitu pārnēsumu, kur katram pārnēsumam ir sava zobratu attiecība. Taču eksistē arī tā saucamās pastāvīgi mainīgas transmisijas, kurās rotācijas ātrumu attiecību var brīvi un nepārtraukti mainīt noteiktā diapazonā.

Šajā uzdevumā tiek apskatīts pastāvīgi mainīgas transmisijas mehānisms, kas sastāv no trīs galvenajiem elementiem: ievades diska A, kurš ir savienots ar dzinēju, izvades diska B, un lodes C. Lodes C rotācijas asi var mainīt leņķis, ko lodes C rotācijas ass veido ar vertikālo asi ir  $\beta$ , pret-pulksteņa rādītāja virziens tiek ņemts par pozitīvo. Diski un lode savā starpā neslīd.

**A:** Kurā no dotajiem gadījumiem diska B rotācijas ātrums  $\omega_B$  būs vislielākais, ja diska A rotācijas ātrums nemainās? 2 punkti

1.  $\beta = 0$
2.  $\beta < 0$
3.  $\beta > 0$



**B:** Dots, ka disku diametrs  $D_A = D_B = 50$  cm, lodes C diametrs  $D_C = 20$  cm un attālums starp diskem  $d = 15$  cm. Leņķis starp lodes rotācijas asi un vertikāli ir  $\beta = +20^\circ$ . Kāda ir attiecība starp izvades un ievades disku rotācijas ātrumiem  $\frac{\omega_B}{\omega_A}$  4 punkti

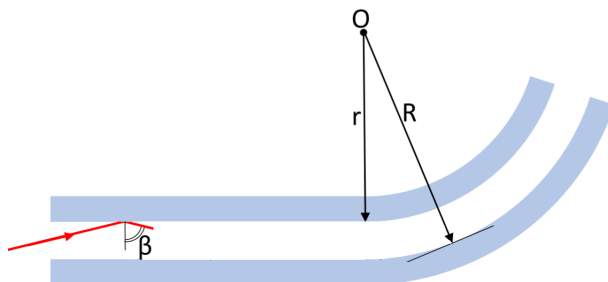
**E-pasts vecmāmiņai****5 punkti**

Uzdevums no olimpiādes galvenā atbalstītāja TET. Optisko šķiedru kabeli bieži tiek izmantoti komunikāciju nolūkiem. Optiskajās šķiedrās gaisma izplatās, pilnīgi atstarojoties no šķiedras sienām, tādējādi nodrošinot signāla kvalitāti uz lieliem attālumiem. Optiskā šķiedra sastāv no serdes, pa kuru izplatās gaisma, un no caurspīdīga apvalka.

Šajā uzdevumā tiks apskatīta optiskā šķiedra ar garumu  $l = 220$  km no Rīgas līdz Liepājai. Dots, ka optiskās šķiedras serdes diametrs  $d = 10 \mu\text{m}$  un apvalka biezums  $t = 50 \mu\text{m}$ , B un C punktā pieņemts, ka šķiedras taisnajā daļā gaismas stara krišanas leņķis ir  $75^\circ$ . Gaismas ātrums optiskās šķiedras serdē ir 64% no gaismas ātruma vakuumā, bet apvalka materiālā: 70% no gaismas ātruma vakuumā.

**A:** Kādos leņķos var ceļot gaismas stars, lai nebūtu gaismas zudumu (un notiktu pilnīga iekšēja atstarošanās)? *1.5 punkti*

**B:** Montējot optisko kabeli, izrādījās, ka nepieciešams to izliekt. Kāds ir mazākais izliekuma iekšējais rādiuss, lai, staram pirmo reizi iespīdot līkumā, tas neizkļūtu ārā no šķiedras serdes? *3.5 punkti*

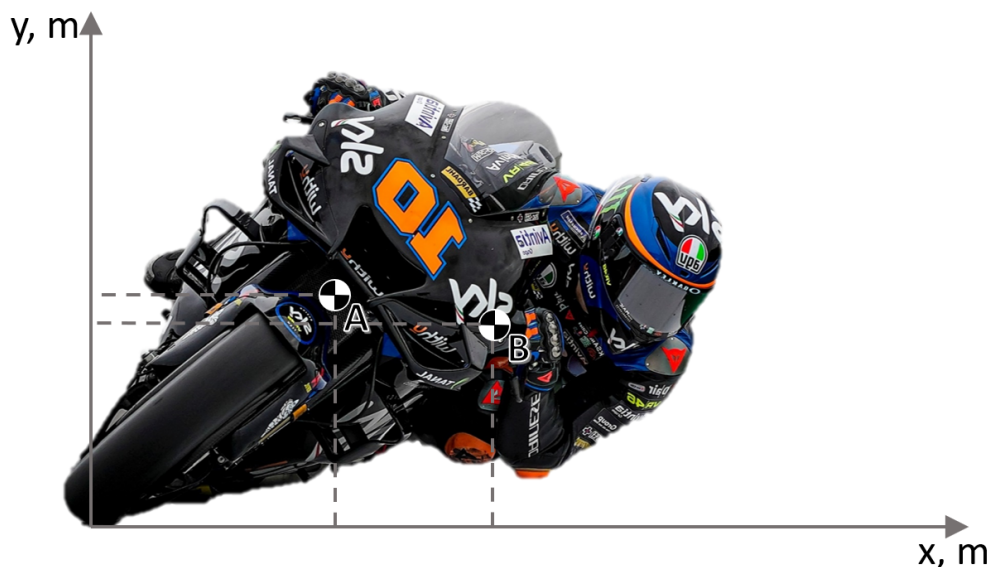


## Es gribu motociklu

13 punkti

**A:** Dots iekšdedzes dzinējs, kura vidējais spēka moments ir 90 Nm (šāds dzinējs varētu tikt izmantots, piemēram, sacīkšu motociklos). Kāda ir dzinēja jauda pie 15 000 apgriezieniem minūtē? *1.5 punkti*

**B:** Šajā apakšpunktā tiek apskatīts motociklu sacīkšu braucējs, braucot līkumā. Zināms, ka, cenšoties sasniegt vislabāko rezultātu, braucējs saliecas līdz nokrišanas robežai, tas ir, šādā līkumā nav iespējams sasvērties vairāk, nenokrītot. Motocikla attēls, kā arī koordinātu sistēma, ir doti attēlā.



**B1:** Zināms, ka motocikla masas centrs atrodas punktā  $A = (0.4; 0.4)$ , bet motociklista masas centrs ir punkts  $B = (0.7; 0.35)$ . Motocikla masa ir 176 kg, bet pats motociklists sver 72 kg. Kādas ir motocikla un braucēja kopējā masas centra koordinātes? *1.5 punkti*

**B2:** Kāds ir berzes koeficients  $\mu_s$  starp riepām un asfaltu? *2 punkti*

**B2:** Vai šajā situācijā starp riepām un asfaltu ir statiskā vai dinamiskā berze? Kāpēc? *2 punkti*

**B3:** Dots, ka motocikla trajektorija ir riņķa līnijas loks ar rādiusu  $R = 50$  m. Kāds ir lielākais ātrums  $V_{max}$ , ar kādu motociklists var izbraukt šādu līkumu? *2 punkti*

**B4:** Kā izmainīsies maksimālais ātrums līkumā, ja sacīkšu komandas inženieri samazinātu motocikla masu par 50 kg? *2 punkti*

**B5:** Par cik procentiem samazināsies maksimālais ātrums līkumā, ja, sacīkšu dienā uzlijojot lietum, berzes koeficients starp riepām un asfaltu samazinās uz pusi? *2 punkti*

**Kārtējais laistīšanās uzdevums****7 punkti**

Lielā traukā ar ūdeni gaismas laušanas koeficients ir  $n = 1.3$ . Tad traukā tiek piebērts pulveris, kurs noslāņojas trauka apakšējā daļā, kur gaismas laušanas koeficients  $n = 1.6$ , tā ka trauka augšējā malā gaismas laušanas koeficient vēl joprojām ir 1.3 un pāreja līdz 1.6 notiek vienmērīgi. Veicot skices vari pieņemt ka krišanas leņķis ir  $60^\circ$

**A:** Uzskicē gaismas stara ceļu, ja pāreja no vides  $n = 1.3$  uz  $n = 1.6$  notiktu pēkšņi. Norādi svarīgos leņķus. *1.5 punkti*

**B:** Uzskicē gaismas stara ceļu, ja pāreja no vides  $n = 1.3$  uz  $n = 1.6$  notiek vienmērīgi. Norādi svarīgos leņķus. Kāpēc gaismas ceļš būs tieši šāds? *3 punkti*

**C:** Uzskicē gaismas stara ceļu, ja pulveris noslāņojas šķidrums augšā - t.i. pāreja notiek no  $n = 1.6$  uz  $n = 1.3$ . Norādi svarīgos leņķus. *2.5 punkti*

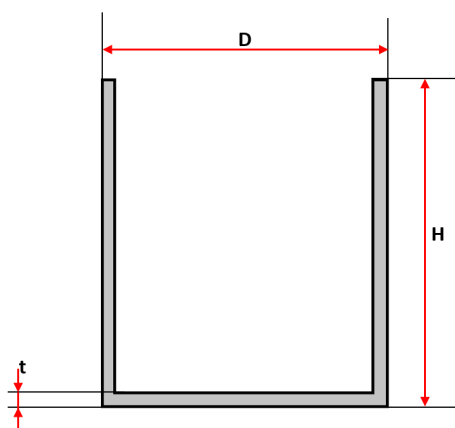
## Pelmeņu katls

11 punkti

Alberts nesen sāka studijas un pārvācās uz studentu kopmītni. Diemžēl kopmītnē nav tējkannas, un vienīgie trauki, kas kopmītnē ir pieejami, ir liels metāla katls un maza metāla krūze. Alberts izlēma sev uztaisīt pelmeņu katlā un tēju krūzē, uzliekot lielo katlu uz plīts, bet mazo krūzi ar tēju ievietojot lielajā katlā.

Vienkāršības labad var pieņemt, ka abos traukos ir tīrs ūdens ar nemainīgu blīvumu  $\rho_u = 1 \text{ g/cm}^3$ . Abi trauki ir veidoti no dzelzs, kura blīvums  $\rho_{dz} = 7.85 \text{ g/cm}^3$ . Katliņa izmēri un tilpums ir stipri lielāki nekā krūzītei, un krūzīte atrodas tālu no katla sienām un peld katlā esošajā ūdenī. Termiskās izplešanās efektus var neņemt vērā. Pieņemt, ka krūze paliek vertikālā stāvoklī.

**A:** Krūzīti var aproksimēt kā dobu cilindru. Cilindra dimensijas ir dotas zīmējumā, ārējais diametrs  $D = 12 \text{ cm}$ , augstums  $H = 16 \text{ cm}$ , sienīņu biezums  $t = 3 \text{ mm}$ . Būdam inženierijas students, Alberts aizdomājās par sakarībām starp ūdens līmeņiem lielajā katlā un krūzē.



**A1:** Kurš no dotajiem apgalvojumiem ir patiess?

1.5 punkti

1. Ūdens līmenis krūzē būs vienāds ar ūdens līmeni katlā
2. Ūdens līmenis krūzē būs augstāks par ūdens līmeni katlā
3. Ūdens līmenis katlā būs augstāks par ūdens līmeni krūzē
4. Nevar noteikt no dotās informācijas

**A2:** Kāds ir maksimālais ūdens tilpums, ko var ieliet krūzē, pirms tā nogrims un Alberts sabojā savas vakariņas?

2 punkti

**A3:** Vai eksistē tāda krūze, kuru šādā situācijā varēs piepildīt pilnu līdz malām, tai nenogrimstot? Ja atbilde ir jā, tad kādiem nosacījumiem jāizpildās.

2 punkti

**B:** Ticis galā ar ūdens daudzumiem, Alberts ķērās klāt pie pelmeņu vārīšanas. Katls tiek uzlikts uz plīts un sāks sildīt, līdz ūdens lielajā katlā sāk vārīties.

**B1:** Kurš no šiem apgalvojumiem ir patiess? Kāpēc?

3.5 punkti

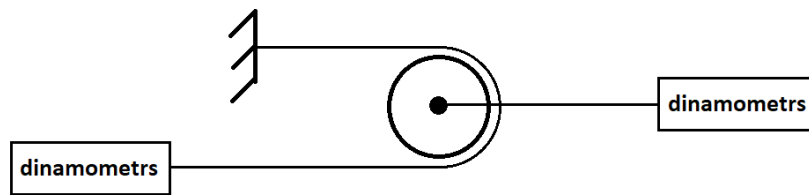
1. Ūdens krūzē sāks vārīties pirms ūdens lielajā katlā
2. Ūdens krūzē sāks vārīties pēc ūdens lielajā katlā
3. Ūdens krūzē nesāks vārīties
4. Nevar noteikt no dotās informācijas

**B2:** Kāda ir ūdens temperatūra krūzē pēc tam, kad ūdens katlā sāka vārīties?

2 punkti

## Demonstrējums: Trīcošais trīsis

6 punkti



**A:** Ko jūs ievērojāt par dinamometru uzrādīto spēku vērtību attiecību? Kāpēc tā bija tāda? *1 punkts*

**B:** Ko uzrādītu dinamometrs, ja to pievienotu piefiksētajā vietā? *2 punkti*

**C:** Kā izmainās attiecība, ja pie trīša pieliek atsvarus? Kāpēc? *3 punkti*

**Eksperiments: Tēju vai kafiju?****30 punkti**

Kāds ir siltumvadīšanas koeficients keramikai?

Siltumvadīšanas koeficients ir materiāla īpašība, kas raksturo cik labi siltums var plūst cauri ķermenim. Ja esi kādreiz pieskāries kokam un metālam, tad zini, ka metāls šķiet daudz aukstāks, jo tavas rokas atdotais siltums ātrāk aizplūst prom.

Jauda  $P$ , kas plūst cauri krūzītes sienai, ir proporcionāla tās virsmas laukumam  $S$ , siltumvadīšanas koeficientam  $k$ , temperatūras starpībai  $\Delta T$  un apgriezti proporcionāla krūzītes biezumam  $l$ .

$$P = \frac{kS}{l} \Delta T$$

Jauda, kas plūst cauri krūzītes sienai, ir siltuma daudzums, kas no krūzītes iekšpuses plūst cauri keramikai un silda apkārtesošo vidi uz laika vienību. Citiem vārdiem sakot, tas cik ātri ūdens krūzītē atdziest. Šim jums varētu noderēt sekojošās formulas, kur  $Q$  ir siltumenerģija,  $c = 4190 \frac{J}{kgK}$  ir ūdens siltumietilpība,  $m$  ir ūdens masa un  $t$  ir laiks.

$$P = \frac{Q}{\Delta t}$$

$$Q = cm\Delta T$$

Ieteikums 1: Pievērsiet īpašu uzmanību, kas ir  $\Delta T$ .

Ieteikums 2: Padomājiet, kas ietekmēs eksperimentu un kādus pieņēmumus Jūs veiksiet eksperimenta gaitā, kā Jūs šos pieņēmumus pārbaudīsiet, vai tie ir patiesi?

Ieteikums 3: Ja nepietiek laika, rakstiet, ko vajadzētu izdarīt, lai eksperimentu pabeigtu. Daudzkārt, kad vēl nevar zināt kā tikt līdz gala rezultātam var domāt: kas palīdzētu nonākt tuvāk?

Dots (pārbaudi, ka viss šeit uzskaitītais ir izsniegts!): lineāls, hronometrs, termometrs, krūzīte, spainis ar 3l auksta ūdens, karstais ūdens (pieejams gaitenī pie tējkannas, **tējkannu pēc tam atnest atpakaļ!!!**), statīvs, putuplasts.

**A1:** Veic mērījumus un izrēķini krūzītes ārējās virsmas laukumu, sienas biezumu un tilpumu. Novērtē arī kļūdas savos mērījumos un rezultātos! *3 punkti*

**A2:** Krūzītes osiņu varat neņemt vērā. Kā tas ietekmē rezultātus? *1 punkti*

**B:** Izplāno eksperimentu krūzītes siltumvadīšanas koeficienta noteikšanai. Pieraksti galvenos eksperimenta soļus, izveido un anotē eksperimentālās iekārtas skici, kā arī īsumā parādi, kā no mērījumiem iegūsi siltumvadīšanas koeficientu. *8 punkti*

**C:** Veic eksperimentu un piefiksē mērījumus. Parasti olimpiādēs sagaida vismaz 15 mērījumus. *4 punkti*

**D:** Grafiski attēlo, kā laikā mainās temperatūras starpība starp ūdeni krūzītē un ūdeni spainī, citi nepieciešamie grafiki. *3 punkti*

**E:** Nosaki krūzītes materiāla siltumvadīšanas koeficientu. *5 punkti*

**F:** Mini pieņēmumus, neprecizitātes un secinājumus vai novērojumus. *6 punkti*